

PROCEDURA D'INSTALLAZIONE LS-1: (2 FASI)



1 DIAGRAMMA DEI COLLEGAMENTI:

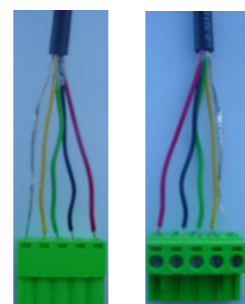
ALIMENTAZIONE (220 V c.a.) ALLARME 2 (SOVRACCARICO) NA C ALLARME 1 (PIENO CARICO) NA C



CODICE CONNESSIONI ALLARMI:

NA Contatto aperto sino al valore di soglia poi chiude
C Comune

Contatti relé:
Max 250V c.c. / 3A resistivi.



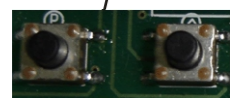
CONNESSIONI SENSORE (vista fronte e retro)

CONNESSIONI SENSORE (CODICE COLORE)

M..... Terra: senza guaina
- S..... Segnale - (GIALLO)
+ S..... Segnale + (VERDE)
- V..... V c.c. - (NERO)
+ V..... V c.c. + (ROSSO)

N.B.: questa centralina è progettata per funzionare esclusivamente con i sensori per arcata Micelect.

ENTRATA SENSORE
M -S +S -V +V



2 TASTI E CIFRE:

VISUALIZZAZIONE A DISPLAY:
PESO ESPRESSO IN %



ALLARME 1 ATTIVATO
ALLARME 2 ATTIVATO

ITALIANO

N.B. 1: dopo 5 min. di funzionamento normale il display si spegne. Per visualizzare il valore a display premere un tasto qualsiasi.

N.B. 2: il fondo scala o 100% del carico è indicato con le lettere "FS".

TASTO PROGRAMMAZIONE "P":

Con questo tasto si passa ai diversi menu per effettuare la programmazione e per introdurre i parametri specifici dell'ascensore. Una volta inseriti, premendo il tasto "P" questi vengono salvati in Eeprom (una memoria non volatile per salvare i dati anche in caso d'interruzione prolungata dell'alimentazione).

TASTO UP "▲":

Questo tasto consente all'utilizzatore di aumentare i valori parametrici.

PROCEDURA DI PROGRAMMAZIONE LS-1: (3 FASI)



Per attivare la procedura di programmazione premere per tre secondi il tasto "P".

1 AZZERAMENTO: "TR"

L'azzeramento si effettua a cabina vuota scegliendo l'opzione "SI". Premendo il tasto "P", il display lampeggerà effettuando un conto alla rovescia di 15 secondi per dare modo all'installatore di abbandonare il tetto cabina.

2 CONFIGURAZIONE SENSORI: "LD"

Collocare in cabina un peso conosciuto pari ad almeno metà della portata massima. Tramite il tasto "▲" selezionare il valore percentuale corrispondente al peso in cabina, rispetto alla portata massima, e quindi premere "P" per confermare e salvare tale valore in memoria:

-Esempio:

- Portata max. = 1000 Kg.
- Peso conosciuto = 500 Kg.
- Valore di taratura = 50 %.

N.B.: questa centralina è progettata per funzionare esclusivamente con i sensori per arcata Micelect.

3 PROGRAMMAZIONE ALLARMI: "A1"/"A2"

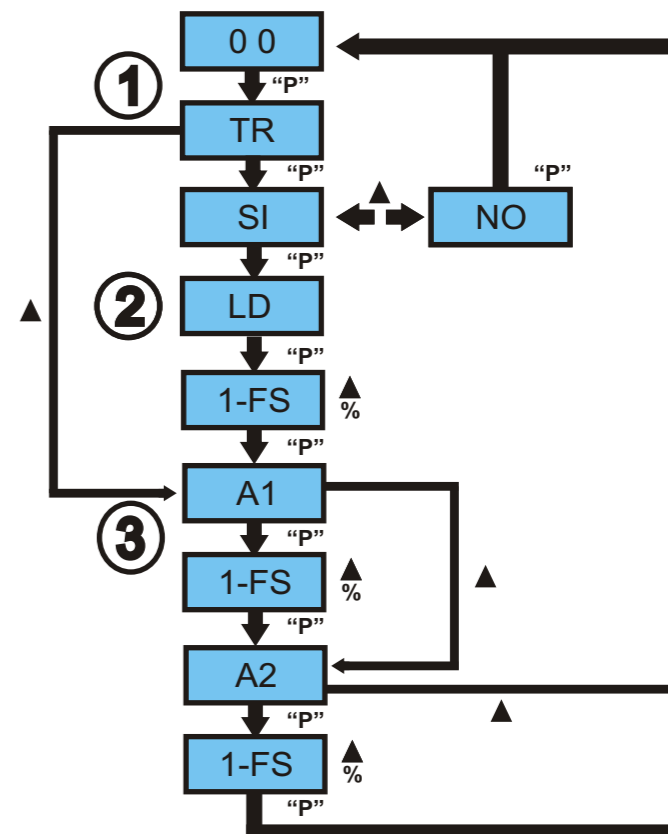
Selezionare per mezzo del tasto "▲" il valore percentuale desiderato per "ALLARME 1" (pieno carico) da 1 % a 100 % (indicato a display da "FS") quindi premere "P" per confermare. Procedere allo stesso modo per "ALLARME 2" (sovraccarico).

CODICE ERRORE:

- E1 ... I dati non sono stati salvati.
- E2 ... Sovraccarico.
- E3 ... Alimentazione insufficiente.
- E4 ... Peso negativo.

SOLUZIONE:

- E1 ... Ripetere la programmazione.
- E2 ... Peso > 100 %.
- E3 ... Controllare l'alimentazione.
- E4 ... Cablaggio sensore/i errato.



MICELECT S.L. C/OTOÑO, 23 Parque Industrial "Las Monjas" 28850 Torrejón de Ardoz MADRID (SPAIN)

Tel: +34 91 660 03 47 Fax: +34 91 660 04 73 e-mail: micelect@micelect.com Internet: <http://www.micelect.com>

