

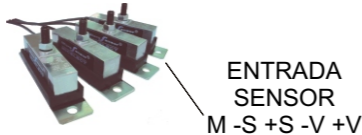
# LM-CAB PROCEDIMENTO DE INSTALAÇÃO: (2 PASSOS)



1

## DIAGRAMA DE CONEXÕES:

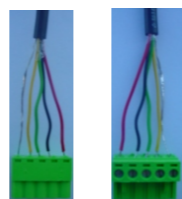
ALARME 1 (COMPLETO) NA C NC  
ALARME 2 (SOBRECARGA) NA C NC



ENTRADA SENSOR  
M -S +S -V +V

### CÓDIGO CONEXÕES:

M.....MALHA.  
-S.....- Sinal...AMARELO.  
+S.....+ Sinal...VERDE.  
-V.....- Vdc...PRETO.  
+V.....+ Vdc...VERMELHO.



CONEXÕES DO SENSOR (por cima e por baixo): Vistas.

ENTRADA SENSOR  
M -S +S -V +V

### CÓDIGO CONEXÃO ALARMES:

NA.....Normalmente aberto.  
C.....Comum.  
NC.....Normalmente fechado.

Especificação eléctrica dos reles:  
250Vdc / 3 A Resistência.

ALIMENTAÇÃO (220V ac)

INDICADOR DE CABINA (Sem polaridade)



## TECLAS E SIMBOLOS:



ALARME 1 ACTIVADO  
ALARME2 ACTIVADO  
VALORES NEGATIVOS



### TECLA DE PROGRAMAÇÃO "P"

Esta tecla permite passar pelos menus para seleccionar os parâmetros. Uma vez introduzido o valor, é necessário voltar a pressionar "P" antes de sair, para salvar os dados em Eeprom (memória não volátil, para preservar os dados, mesmo com corte de alimentação da tensão eléctrica).

### TECLA DE ESCAPE "S"

Esta tecla permite sair dos menus sem salvar os dados em Eeprom. Nos menus de alarmes, passa de um alarme a outro sem passar por seus parâmetros. No modo de pesagem, ao mantê-la pressionada, visualizar-se-á o peso real da instalação sem a correcção da compensação de corrente.

### TECLA DESCER "▼"

Esta tecla permite decrescer o valor dos menus de pré-selecção de dados. Possui duas velocidades de decréscimo: de 1 em 1 e de 20 em 20. Esta última, ao mantê-la pressionada.

### TECLA SUBIR "▲"

Esta tecla permite crescer o valor dos menus de pré-selecção de dados. Possui duas velocidades de acréscimo: de 1 em 1 e de 20 em 20. Esta última, ao mantê-la pressionada.

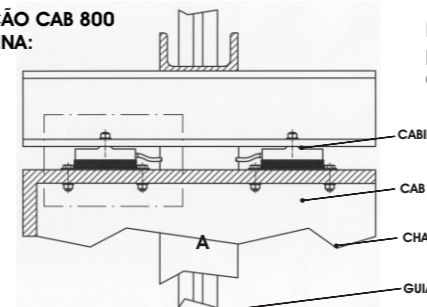
Nota: O display permanecerá apagado após 5 minutos de funcionamento normal. Ao pressionar qualquer tecla, visualizam-se novamente os valores do display.

PORTUGUÊS

2



## INSTALAÇÃO CAB 800 SOB CABINA:



Deveremos conectar todos os sensores CAB-800 em paralelo. Para isto, unir os cabos da mesma cor. Seguir o código de cores.

### CAPACIDADES:

4 SENSORES INSTALADOS ..... 3.200 Kg  
6 SENSORES INSTALADOS ..... 4.800 Kg  
8 SENSORES INSTALADOS ..... 6.400 Kg

Peso Máximo Total = Cabina + Pessoas

### CÓDIGO CONEXÃO SENSOR:

M.....MALHA.  
-S.....- Sinal...AMARELO.  
+S.....+ Sinal...VERDE.  
-V.....- Vdc...PRETO.  
+V.....+ Vdc...VERMELHO.

# LM-CAB PROCEDIMENTO DE PROGRAMAÇÃO: (4 PASSOS)

Pressionar a tecla "P" durante 3 segundos para iniciar a sequência de programação.

## 1 VALORES DOS ALARMES: "RELY"

A unidade LM-CAB tem dois alarmes:

Alarme 2 (RL2) : sempre definido para SOBRECARGA (100% CARGA ÚTIL).  
Alarme 1 (RL1) : pode ser definido para COMPLETO (80% CARGA ÚTIL).

## 2 CALIBRAÇÃO DO ZERO: "TARE"

O ajuste do zero será feito com a cabina vazia. Seleccione YES/ "SIM". Antes, recomenda-se pular ou se mexer sobre a cabina para evitar que a mesma possa ficar presa nas guias. A seguir, pressione "P" e o equipamento começará a piscar numa sequência de 15 segundos, para permitir que o instalador deixe livre a cabina de qualquer peso e realizar assim a calibração do zero da mesma.

## 3 NUMERO DE SENSORES: "nCAB"

Deveremos informar o número correspondente às peças instaladas: sensores ou (dummies + sensores). 8-10-12-14-16

Exemplo:  
8 sensores CAB 800: informamos "8"  
4 sensores CAB 800 e 4 peças dummy: informamos "8".

NOTA: Se estamos a utilizar peças dummy, teremos que colocar as dummies numa diagonal e os sensores na outra diagonal.

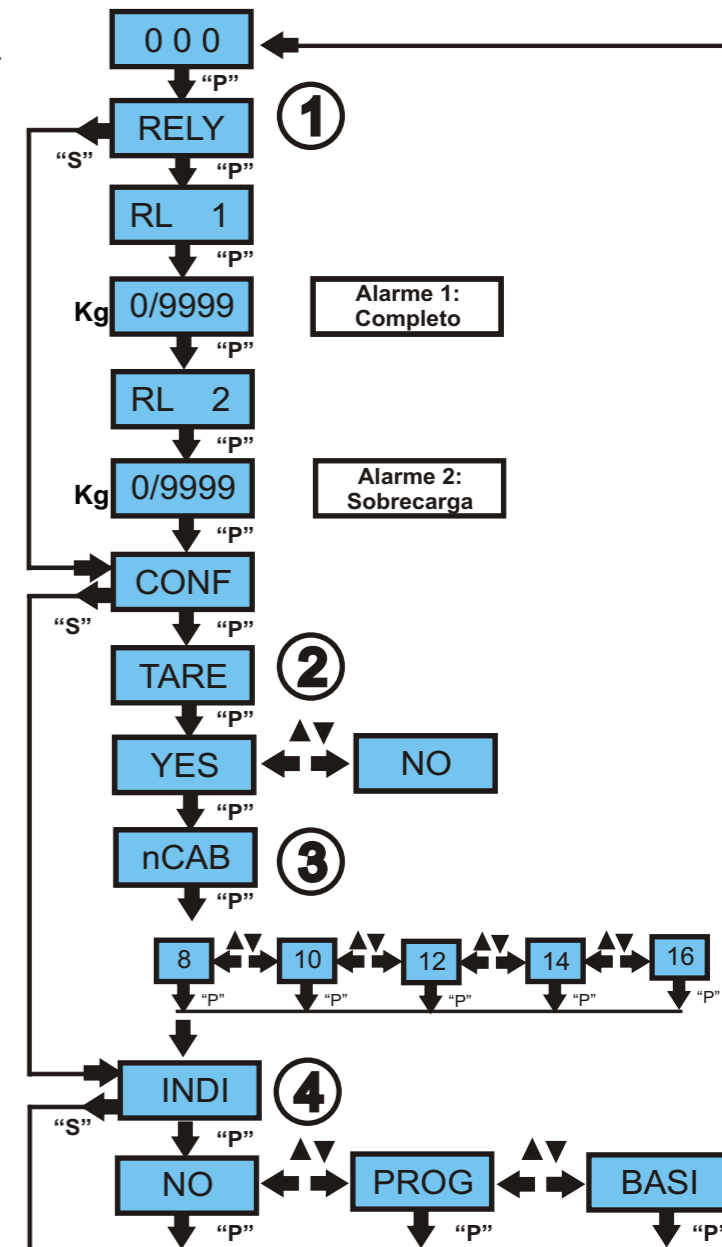
Dummy: Peça com a mesma forma que o sensor CAB-800, mas que não mede, só serve para equilibrar o chão da cabina.

## 4 INDICADOR DE CABINA: "INDI"

"NO" = Não há indicador instalado na cabina.

"PROG"=MICELECT modelos progressivos (MP ou LPM)

"BASI"=MICELECT modelo básico ou qualquer sistema sonoro-luminoso alimentado a 24Vdc.



## CÓDIGO DE ERROS:

ERR1....No há dados salvos.  
ERR2...Sobrecarga.  
ERR3...Alimentação baixa.

## SOLUÇÕES:

ERR1....Refazer a calibração.  
ERR2...Carga útil > 9999 Kg.  
ERR3...Revisar a alimentação.

MICELECT S.L. C/OTOÑO, 23 Parque Industrial "Las Monjas" 28850 Torrejón de Ardoz MADRID (ESPAÑA)

Tel: +34 91 660 03 47 Fax: +34 91 660 04 73 e-mail: [micelect@micelect.com](mailto:micelect@micelect.com) Internet: <http://www.micelect.com>

